

Merkel groefringmanchet T23



De T23 is een asymmetrische stangafdichting voorzien van een tweede lip en anti-extrusiering, waarvan de buitenlip in de groef is geklemd en de kortere binnenlip met een bepaalde voorspanning gemonteerd wordt.

De tweede ondersteuningslip zorgt voor het stabiliseren van de afdichting in de groef. Toepasbaar in algemene hydrauliekindustrie.

Materiaal

Afdichting

Novathan (Polyurethaan)

Compound

95 AU V142

Hardheid

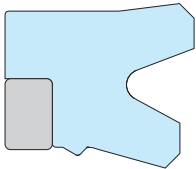
95 Shore A

Anti-extrusiering

Polyacetaal POM

Compound

POM PO202



Bedrijfsomstandigheden

P

500 bar / 50 MPa

V

0,5 m/sec

Medium/Temperatuur

Zie tabel 1: Temperatuurbestendigheid.

Installatievoorwaarden

Toelaatbare afdichtingsspleet

Zie tabel 2: Toelaatbare spleet.

Toleranties

Nominale diameter d 40-180

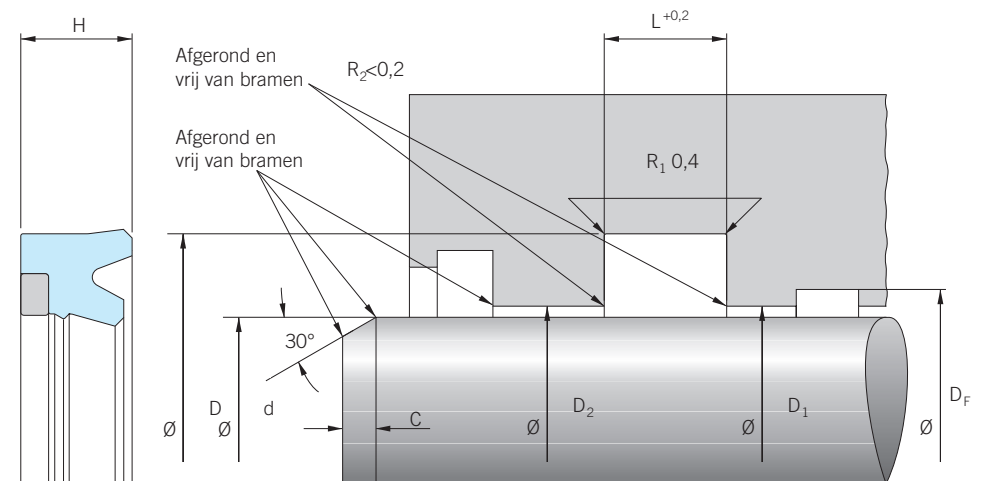
$d/D = f8/H10$

Bewerkingen

Zie tabel 3: Bewerkingen.

Montage

Afdichtingen kunnen in een gesloten groef gemonteerd worden.



D10410130019-nl_30.03.2016

Tabel 1: Temperatuurbestendigheid

Medium Temperatuur	Hydraulische Oliën		Vloeistoffen		Water	Milieuvriendelijke oliën			Minerale vetten
	HL / HLP	HFA/HFB	HFC	HFD		HETG	HEES	HEPG	
94 AU V142	- 30 °C + 110 °C	+ 5 °C + 50 °C	- 30 °C + 40 °C	-	+ 5 °C + 50 °C	- 30 °C + 60 °C	- 30 °C + 80 °C	- 30 °C + 50 °C	- 40 °C + 110 °C

Tabel 2: Toelaatbare spleet

Profielafmetingen		Maximale toelaatbare afdichtingspleet			
L	Profiel	160 bar	260 bar	320 bar	400 bar
12,5	7,5	0,8	0,7	0,5	0,4
>12,5-16	>7,5-10	1,2	1,0	0,65	0,5
>16	>10	1,8	1,4	0,9	0,7

Tabel 3: Bewerkingen

Ruwheid	Loopvlak	Bodem groef	Zijkanten groef
Ra	0,1-0,3 µm	< 1,6 µm	< 3,0 µm
Rmax	< 2,5 µm	< 6,3 µm	< 15 µm

Disclaimer: Bij de samenstelling van de inhoud van deze informatiedrager is de grootst mogelijke zorgvuldigheid betracht. De mogelijkheid bestaat dat bepaalde informatie na verloop van tijd verandert, niet meer juist of onvolledig is. ERIKS staat niet in voor de actualiteit, juistheid en volledigheid van de geboden informatie, deze is niet bedoeld als advies. ERIKS is in geen geval aansprakelijk voor schade die ontstaat door gebruikmaking van de aangeboden informatie.

Voor meer informatie, aanvragen of orders: T +31 72 514 18 55 of E afdichtingen@eriks.nl